

제 품 보 증 서

보증기간: 20 년 월 일 ~ 20 년 월 일 까지 (구입일로부터 1년)

판 매 처:

주 소:

연락처:

본 사: 현대오피스

우편번호: 34428

주 소: 대전광역시 대덕구 한밭대로 1176 (중리동 252-1) 현대오피스빌딩

전화: 1566-3445

팩스: 042-635-2895

◆보증규정◆

1. 보증기간 개시일은 기기 납품일로부터 시작됩니다. (물품수령날짜)
2. 보증기간 내에 고객이 정상적으로 사용하던 중 기계의 결함으로 인해 고장이 발생한 경우에만 무상수리를 1년간 해 드립니다. (소모성 부품 제외)
3. 아래 사항의 경우에는 무상수리 대상에서 제외됩니다. 유의하시기 바랍니다.
(무상수리 제외시 유상수리로 진행됩니다.)
 - ① 첨부된 사용설명서의 설명을 준수하지 않은 사용자의 부주의에 의한 고장
 - ② 고장의 원인이 본 기계 이외의 외부요인에 의한 경우 (천재지변, 정전 등)
 - ③ 고객이 기기를 임의로 개조, 분해하여 발생한 고장일 경우
 - ④ 구입 후 운반이나 이동시의 파손이나 고장일 경우
 - ⑤ 본 보증서의 제시가 없는 경우
4. 본 보증서는 국내에서만 유효합니다.
5. 교환,반품은 제품수령후 7일 이내에 박스파손없는 미개봉 상태일 때 가능합니다.

◆A/S규정◆

1. 무상수리 보증기간 경과 후의 정기점검 및 고장수리는 수리요청에 의해 실시하며 유상수리를 원칙으로 합니다.
2. A/S는 택배이용을 기본으로 합니다.
제품수리를 위해 현대오피스 A/S센터 (1566-3445)로 전화주신 후 CJ택배를 이용하여 제품을 보내주시기 바랍니다. 본 제품은 방문 및 출장 서비스는 지원하지 않습니다.
3. 본 품질보증서와 박스, 폼 훼손시 교환 및 환불이 불가합니다.

자세한 사용방법이나 A/S 관련문의는 홈페이지 www.hd2.co.kr에서 확인해주세요.

현대오피스 2공 천공기

HDP-100/200

제품사용설명서



구조 및 부분명칭



제품 사양

모델명	HDP-100	HDP-200
최대 천공매수	1회 100매	1회 200매
천공방식	2공 수동천공	2공 수동천공
천공구멍	7mm	7mm
천공깊이	9mm	9mm
사용가능 용지	A4 ~ A6	A4 ~ A6
제품크기	140x243x135mm	142x364x80mm
제품무게	1.98kg	3.25kg

문제발생과 해결법

1. 구입 후 사용설명서를 꼭 읽고 사용하세요.
2. 75g 이하의 표준규격용지로 사용할 수 있도록 설계되어 있습니다.
3. 기기 자체 능력 이상의 천공은 하지 마십시오.
4. 보드, 가죽, 의복, 비닐(플라스틱류), 금속 등과 같이 종이재질이 아닌 물체에 천공하지 마십시오.
5. 천공할 문서상에 스템플러, 클립, 핀과 같은 금속성 물질이 있어서는 안됩니다.
6. 파지함 내부에 천공물이 지나치게 많을 경우, 천공기능에 문제를 일으킬 수 있으므로 정기적으로 파지함을 비워주세요.
7. 천공핀이 막히거나 다른원인으로 천공이 원활하게 되지 않을 경우 과도한 힘을 가하지 마세요. 천공날 또는 기기자체가 손상될 수 있습니다.
8. 최적의 천공작업을 위해 정기적으로 천공날과 디스크를 교환해 주세요.
9. 더 자세한 설명은 www.hd2.co.kr 홈페이지 동영상상을 참고하세요.

★제품을 처음 사용하실 때 물어나오는 윤활유와 테스트 종이조각은 천공날의 보호와 테스트를 위해 사용된 것입니다. 처음 제품 사용전에 5~6회 테스트종이로 윤활유를 제거하시고 사용하십시오. 중고제품이 아닌 새 제품이니 안심하고 사용하세요.★

소모품 사이즈 규격

◇ 제본택

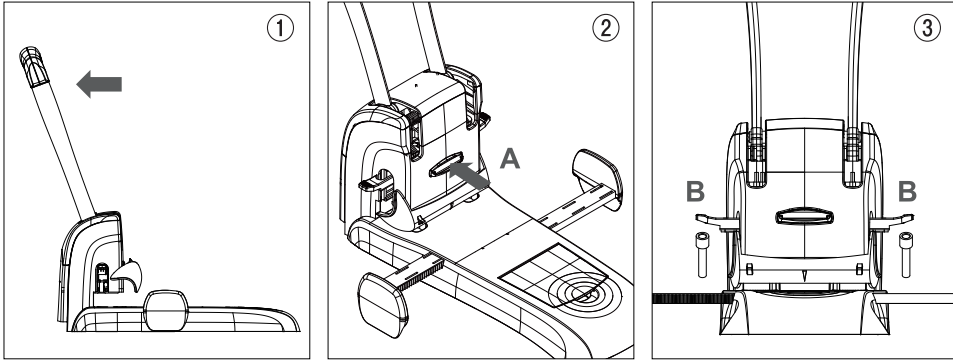


제본택 (파이프식) / 1박스
수량 : 약 500개
나사 : 약 1,000개

제본택 (판있음) / 1박스
수량 : 약 500개
크기 : 제본못 130mm
제본판 96mm
제본핀 15mm

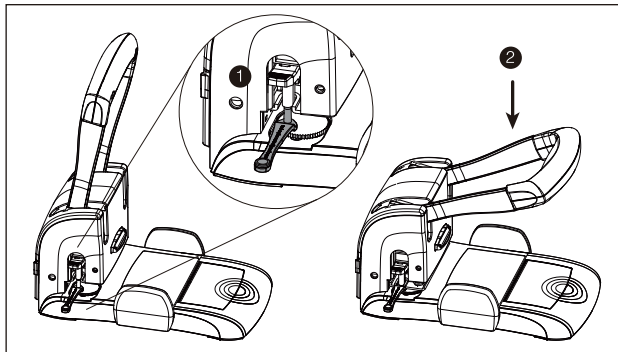
제본택 (판있음) / 1박스
수량 : 약 500개
크기 : 제본못 130mm
제본핀 15mm

천공날 교체방법



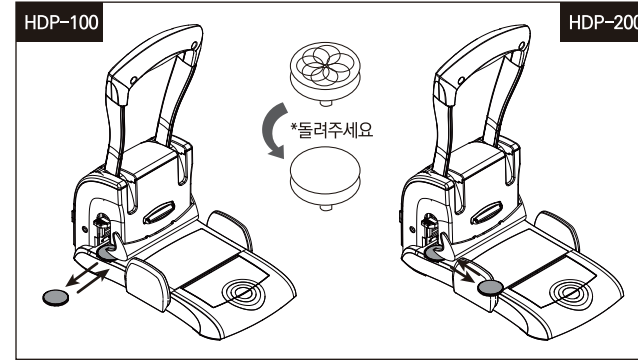
1. 천공핸들이 뒷쪽으로 향하게 올려줍니다.
2. A부분 버튼을 누르면 날의 좌/우가 열립니다.
3. B부분 날 장착함에서 오래된 날을 제거한 후 새로운 날로 교체하여 끼워줍니다.
4. 열린부분을 닫아준 후 천공해 주세요.

천공 날 청소방법



1. 동봉된 날 관리틀을 천공날에 넣어 천공된 종이를 밀어 올려줍니다.
2. 핸들을 앞으로 내려줍니다.

디스크 교체방법

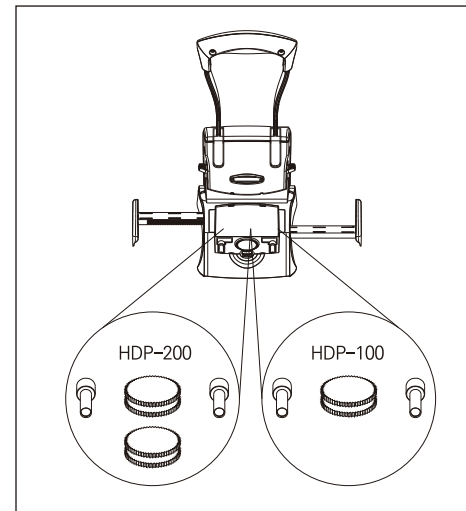


디스크는 사용시 돌려주면서 사용합니다.

사용 중 마모된 디스크는 새로 교체해 주셔야 정확한 천공이 가능합니다.

HDP-100 : 디스크를 옆으로 밀어 제거한 후 새로운 디스크로 교체합니다.

HDP-200 : 디스크를 위로 들어올려 제거한 후 새로운 디스크로 교체합니다.



틀박스 구성품

HDP-100 : 디스크 2입, 천공날 관리틀

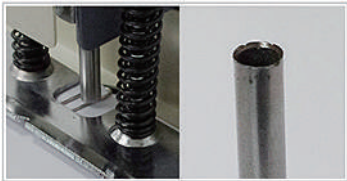
HDP-200 : 디스크 4입, 천공날 관리틀

사용시 주의사항

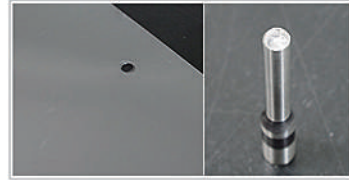


천공시 위치를 잘못 지정하였다면 바로 옆에 다시 천공할 경우, 천공된 모양이 초승달, 반달 모양시 천공핀 안쪽이 막힐 수 있습니다.

종이가 자연스럽게 뒤로 밀리지 않은 상태에서 무리한 힘을 가할 시 천공핀이 부러지거나 깨져버릴 수 있습니다. 사용중 손잡이를 내리는데 힘이 들어가는 경우 천공핀을 분해하여 막혀있는 종이나 이물질들을 제거하시는 것이 좋습니다.



클립이나 스텝플러 심 등을 천공할 경우 사진에서 보이는 것처럼 천공날이 마모될 수 있습니다.



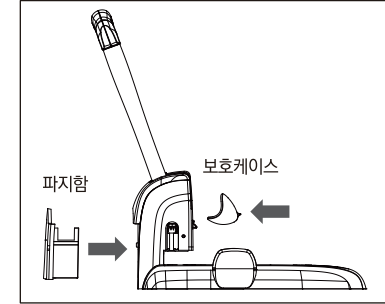
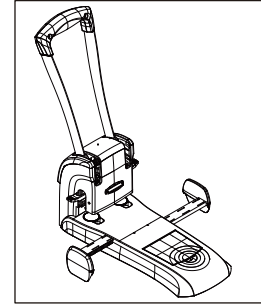
PVC표지나 코팅지 등 종이성분이 아닌 플라스틱 재질을 천공할 경우, 천공핀 내부에서 천공된 물질이 뒤로 밀려나지를 못합니다.

천공핀이 부러지거나 깨졌을 경우, 무상수리가 불가합니다. 천공핀의 경우 소모품이며, 사용기간에 따라 부러지거나 깨지는 것이 아니고 어떻게 사용했느냐가 중요합니다.

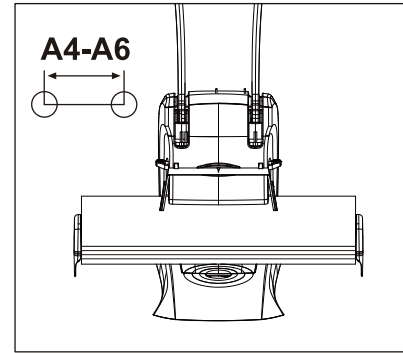


끈적이는 스티커나 테이프를 천공하는 경우, 천공핀 내부에 내용물이 달라붙어 천공된 종이 뒤로 밀리지 않아 천공핀이 막힐 수 있습니다.

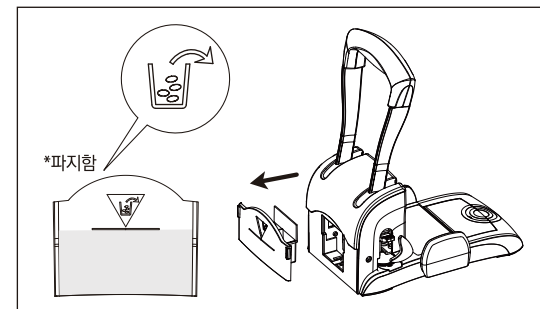
제품특징



사용 전 제품에 파지함과 보호케이스를 장착해 주세요.



페이퍼가이드 장착으로 A4~A6 용지를 정확한 위치에 천공할 수 있습니다.



서랍식 파지함으로 파지함이 가득 찼을 때 쉽게 파지를 비울 수 있습니다.