

제품 사양

모델명	LF-250
용지두께	65g~105g (권장 80g)
최대급지용량	250매
접지가능 용지사이즈	최대 350x220mm / 최소 80x115mm
접지속도	4500매/시간 (80매/분)
접지형태	5가지 기본접지
급지방식	자동용지 투입방식
제품크기	245 x 342 x 288mm
제품무게	10kg

사용방법

- ☞ 용지를 급지테이블에 올리고 접지조절나사를 움직여 원하는 접지방법을 택한다.
용지 적재시 용지 가이드라인에 용지를 밀착시킨다.
- ☞ 코드를 플러그에 연결하여 전원을 공급한 후 스타트 버튼을 눌러 접지를 시작한다.

접지종류



1. Single Fold
2. Double Single Fold
3. Table Fold
4. Inner Triple Fold
5. Outer Triple Fold

제품보증서

보증기간: 20 년 월 일 ~ 20 년 월 일 까지 (구입일로부터 1년)

판 매 처:

주 소:

연락처:

부 서:

본 사: 유한책임회사 현대오피스 우편번호: 34428

주소: 대전광역시 대덕구 한밭대로 1176 (중리동 252-1) 현대오피스빌딩

전화: 1566-3445

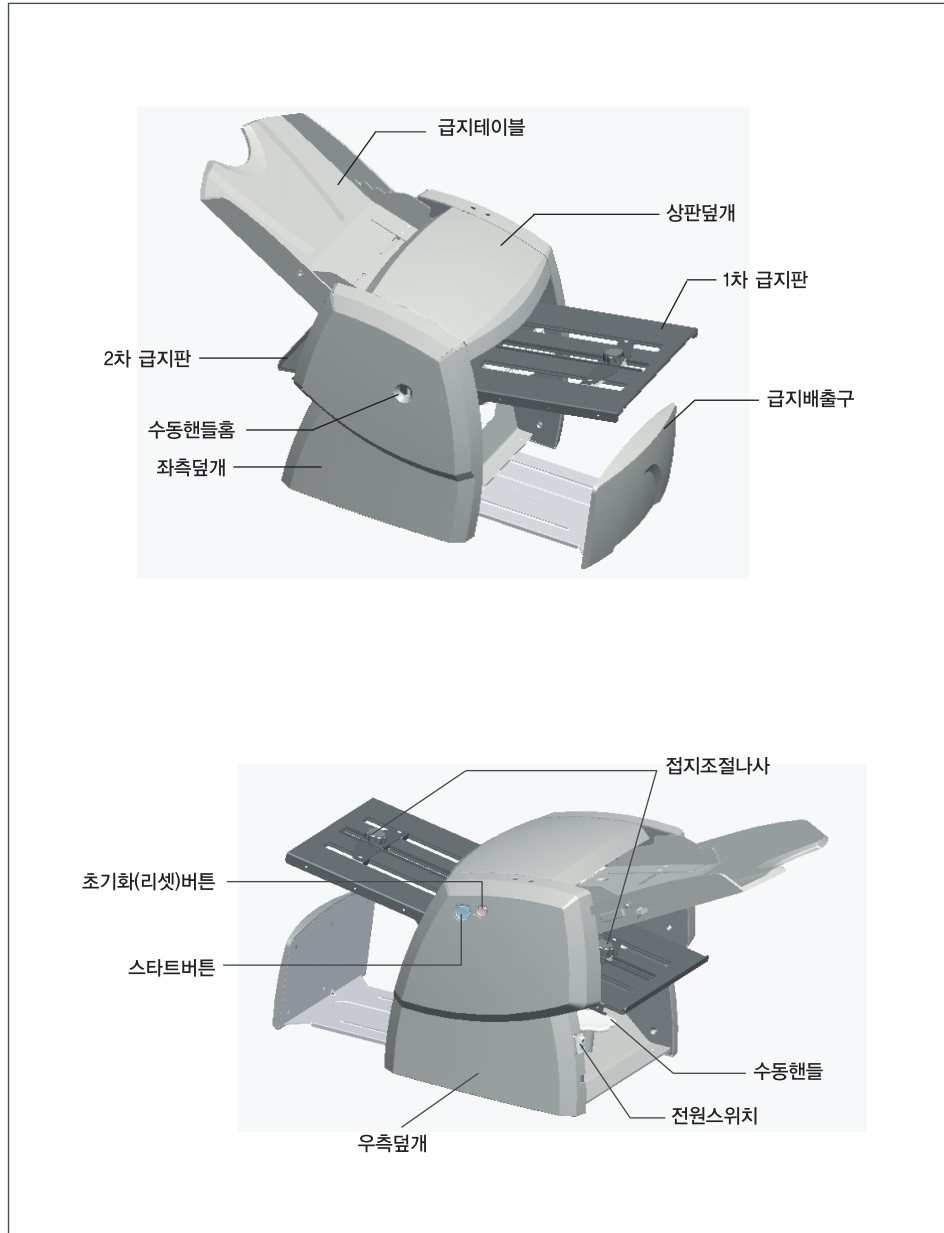
팩스: 042-635-2895

현대오피스 접지기

LF-250 제품사용설명서

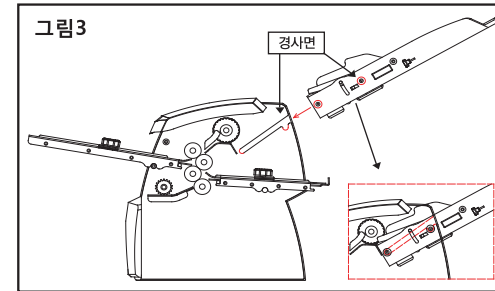
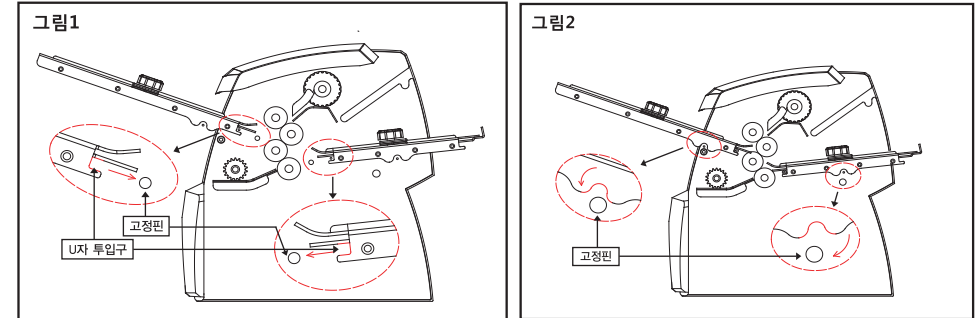


구조 및 부분명칭 [조작부 상세설명]



설치방법

- ▶ 급지판의 접지조절나사로 접지 위치를 설정한다.
- ▶ 급지판을 아래 그림 1, 2 와 같이 본체에 결합한다.
(급지판 앞부분의 U자 투입구는 측면 덮개의 고정핀을 이용하여 아래로 눌러 고정시킨다.)



- ▶ 경사면을 따라 급지테이블을 본체에 결합한다. (그림 3)

