

사용시 주의사항

1. 구입 후 사용설명서를 꼭 읽고 사용하세요.
2. 75g 이하의 표준규격용지로 사용할 수 있도록 설계되었습니다.
3. 기기 자체 능력 이상의 천공은 금지합니다.
4. 가죽, 의복, 비닐 (플라스틱류), 금속 등과 같이 종이재질이 아닌 물체 천공을 금지합니다.
5. 천공할 문서상에 스테이플러, 클립 등 금속성 물질을 제거한 후 천공하십시오.
6. 다른 원인으로 천공이 원활하게 되지 않을 경우, 과도한 힘을 가하지 마세요. 천공날 또는 기기 자체가 손상될 수 있습니다.
7. 최적의 천공작업을 위해 정기적으로 천공날과 디스크를 교체해 주세요.
8. 자세한 설명은 www.hd2.co.kr 홈페이지 동영상참고하세요.

제품특징



천공폭이 깊어 깊숙한 천공 가능
1회 최대 120mm를 천공합니다.
견고하고 빠른 회전속도로
대량의 문서천공작업을 손쉽게!



페이퍼홀더로 많은양의 문서도
단단하게 고정하여 흔들림 없이
정확한 천공을 도와줍니다.



천공 후 제본택을 이용한 제본으로
문서정리에 최적화!

제품보증서

보증기간 : 20 년 월 일 ~ 20 년 월 일 까지
(구입일로부터 1년)

판 매 처 :
주소 :
회사명 :

본 사 : 현대오피스 우편번호 : 34428
주소 : 대전광역시 한밭대로 1176 (중리동 252-1) 현대오피스빌딩
전화 : 1566-3445 팩스 : 042-635-2895

◆보증규정◆

1. 보증기간 개시일은 기기 납품일로부터 시작됩니다. (물품수령날짜)
2. 보증기간 내에 고객이 정상적으로 사용하던 중 기계의 결함으로 인해 고장이 발생한 경우에만 무상수리를 1년간 해 드립니다. (소모성 부품 제외)
3. 아래 사항의 경우에는 무상수리 대상에서 제외됩니다. 유의하시기 바랍니다.
(무상수리 제외시 유상수리로 진행됩니다.)
 - ① 첨부된 사용설명서의 설명을 준수하지 않은 사용자의 부주의에 의한 고장
 - ② 고장의 원인이 본 기계 이외의 외부요인에 의한 경우 (천재지변, 정전 등)
 - ③ 고객이 기기를 임의로 개조, 분해하여 발생한 고장일 경우
 - ④ 구입 후 운반이나 이동시의 파손이나 고장일 경우
 - ⑤ 본 보증서의 제시가 없는 경우
4. 본 보증서는 국내에서만 유효합니다.
5. 교환, 반품은 제품수령후 7일 이내에 박스파손없는 미개봉 상태일 때 가능합니다.

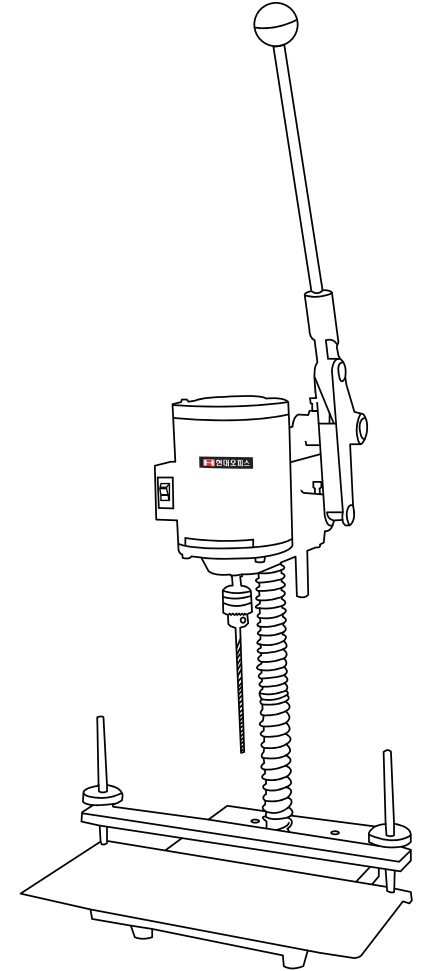
◆A/S 규정◆

1. 무상수리 보증기간 경과 후의 정기점검 및 고장수리는 수리요청에 의해 실시하며 유상수리를 원칙으로 합니다.
2. A/S는 택배이용을 기본으로 합니다.
제품수리를 위해 현대오피스 A/S센터 (1566-3445)로 전화주신 후 C.J택배를 이용하여 제품을 보내주시기 바랍니다. 본 제품은 방문 및 출장 서비스는 지원하지 않습니다.
3. 본 품질보증서와 박스, 폼 훼손시 교환 및 환불이 불가합니다.

자세한 사용방법이나 A/S 관련문의는 홈페이지 www.hd2.co.kr에서 확인해주세요.

현대오피스 드릴식 천공기

P-700D 제품사용설명서



본 천공기의 올바른 사용방법과 사용자의 안전을 위해 반드시 설명서를 읽어주시십시오.



주의

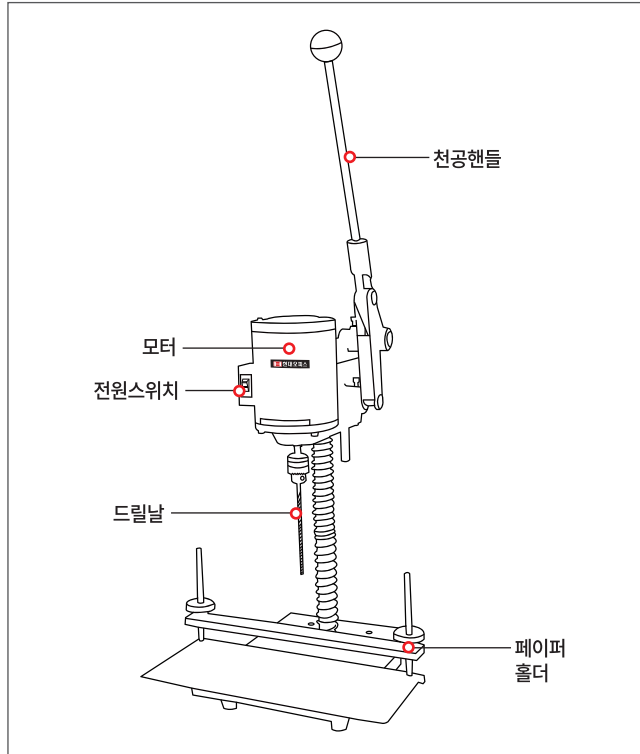
본 제품의 오사용으로 인한 제품 파손에 대한 책임은 지지 않습니다.



사용중 날 부분에 손이 닿지 않도록 주의해 주십시오.

업무시간 : 월요일~금요일 AM 9:00 ~ PM 9:00 / 토요일 AM 9:00 ~ PM 6:00
제품구입·소모품구입 : www.hd2.co.kr
현대오피스 고객센터 : 1566-3445

구조 및 부분명칭



제품 사양

모델명	P-700D
천공방식	1공 전동 드릴식 천공
천공능력	120mm
천공구멍	4.5mm
전원 / 소비전력	AC 220V, 50/60Hz / 210W
제품크기	480 x 955 x 330mm
제품무게	17kg
제본기능	제본택을 이용한 제본가능

사용 방법



1. 페이퍼홀더에 문서를 끼운 후 움직이지 않도록 레버를 돌려 고정합니다.



2. 전원스위치를 켜 후 손잡이를 내리면 천공이 시작됩니다. 드릴 횡방지를 위해 손잡이를 아래 위로 번갈아가며 작동시켜주세요.



3. 천공 완성!
용도에 따라 제본택으로 제본하여 깔끔하게 문서를 보관할 수 있습니다.

날 교환방법



1. 드릴척 핸들을 드릴척 구멍에 넣어 왼쪽방향으로 돌리면 날이 빠집니다.



2. 새로운 드릴을 드릴척에 집어넣은 후 오른쪽 방향으로 돌리면 견고하게 고정됩니다.

소모품 사이즈 규격

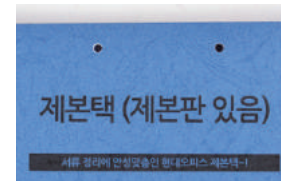


제본택(판있음) / 1박스
수량: 약 500개
크기: 제본못 130mm
제본판 96mm
제본핀 15mm

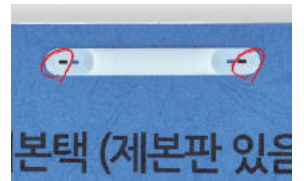


제본택(판없음) / 1박스
수량: 약 500개
크기: 제본못 130mm
제본핀 15mm

신형 제본택(판있음) 제본방법 [제본택은 별도로 구매하여야 합니다.]



1. 천공간격이 7cm 혹은 8cm로 천공된 원고를 준비합니다.



2. 천공된 부분에 제본판을 올려줍니다.
(천공간격 8cm로 천공된 원고 사용)



3. 제본판에 제본못을 끼워줍니다.



4. 뒷면으로 돌린 후 제본못에 제본핀을 압입해 줍니다.



5. 남은 제본못을 니퍼 등으로 잘라줍니다.



6. 제본완성