

## 제 품 보 증 서

보증기간 : 20 년 월 일 ~ 20 년 월 일 까지 (구입일로부터 1년)

판 매 처 :

주 소 :

연락처 :

부 서 :

본 사 : 유한책임회사 현대오피스      우편번호 : 34428  
주소 : 대전광역시 대덕구 한밭대로 1176 (중리동 252-1) 현대오피스빌딩  
전화 : 1566-3445      팩스 : 042-635-2895

### ◆보증규정◆

1. 보증기간 개시일은 기기 납품일로부터 시작됩니다. (물품수령날짜)
2. 보증기간 내에 고객이 정상적으로 사용하던 중 기계의 결함으로 인해 고장이 발생한 경우에만 보상수리를 1년간 해 드립니다. (소모성 부품 제외)
3. 아래 사항의 경우에는 무상수리 대상에서 제외됩니다. 유의하시기 바랍니다. (무상수리 제외시 유상수리로 진행됩니다.)
  - ① 첨부된 사용설명서의 설명을 준수하지 않은 사용자의 부주의에 의한 고장
  - ② 고장의 원인이 본 기계 이외의 외부요인에 의한 경우 (천재지변, 정전 등)
  - ③ 고객이 기기를 임의로 개조, 분해하여 발생한 고장일 경우
  - ④ 구입 후 운반이나 이동시의 파손이나 고장일 경우
  - ⑤ 본 보증서의 제시가 없는 경우
4. 본 보증서는 국내에서만 유효합니다.
5. 교환, 반품은 제품수령후 7일 이내에 박스파손없는 미개봉 상태일 때 가능합니다.

### ◆A/S 규정◆

1. 무상수리 보증기간 경과 후의 정기점검 및 고장수리는 수리요청에 의해 실시하며 유상수리를 원칙으로 합니다.
2. A/S는 택배이용을 기본으로 합니다.  
제품수리를 위해 현대오피스 A/S센터 (1566-3445)로 전화주신 후 CJ택배를 이용하여 제품을 보내주시기 바랍니다. 본 제품은 방문 및 출장 서비스는 지원하지 않습니다.
3. 본 품질보증서와 박스, 품 훼손시 교환 및 환불이 불가합니다.

자세한 사용방법이나 A/S 관련문의는 홈페이지 [www.hd2.co.kr](http://www.hd2.co.kr)에서 확인해주세요.

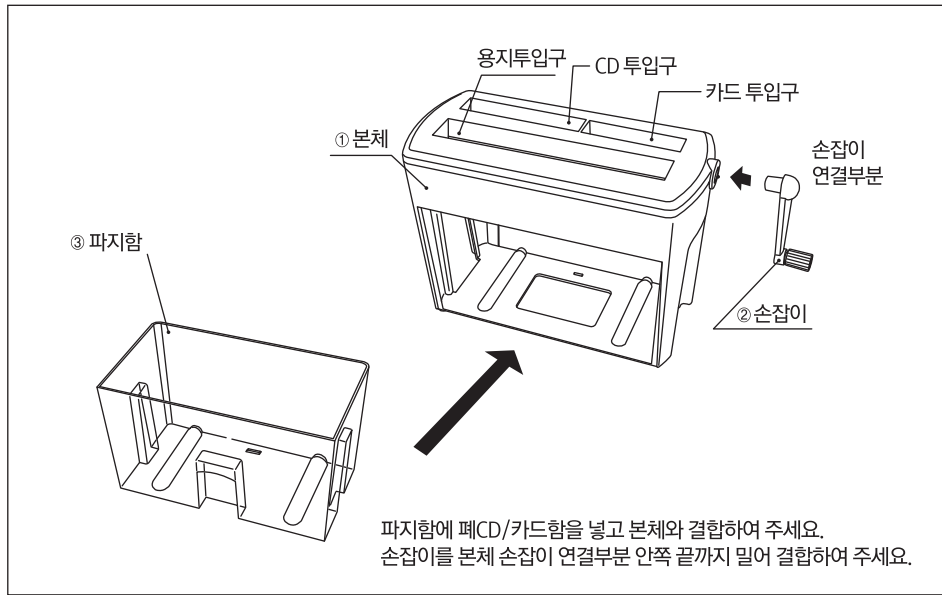
현대오피스 수동 미니문서세단기

# Paper Friend PK-38L

## 제품사용설명서



## 구조 및 부분명칭



## 제품 사양

모델명	Paper Friend PK-36L
투입폭	220mm (A4)
세단능력	1회 최대 2매 / CD,카드세단 가능 (1매)
세단크기	2 x 10mm (보안 1등급 세단)
파지함 용량	4L
제품크기	315 x 135 x 180mm
중량	2.4kg
기타기능	수동형 세단기 / 서랍식 파지함

## MEMO

## 문서세단시 주의사항



**주의**

본제품의 오사용으로 인한 원고의 파손 및 훼손에 대한 책임은 지지 않습니다.

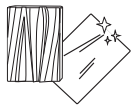


사용중 기계 투입구 부분에 어린이의 손이 닿지 않도록 주의해 주십시오.

다음의 안전사항을 따르지 않을 경우 위험하오니 유의 바라며 사용설명서는 보시고 난 후 잘 보관하여 주시기 바랍니다.

1. 파손의 위험이 있으니 이물질(물, 액체 등)이 내부에 들어가지 않도록 사용해주세요.
2. 최대세단매수를 초과하면 용지가 걸릴 수 있으니 세단량을 초과하여 투입하지 마세요.
3. 제품 주요 재원을 참고하여 사용가능 종이 두께를 초과하여 사용하지 마세요.  
(세단이 안되거나 제품에 손상이 있을 수 있습니다.)
4. 세단을 금지하는 물건입니다.

종이 이외의 물건



금속, 목재판, 천 등



나사, 못, 등



연필, 볼펜, 등

가연성 또는 경화  
되기 쉬운 물질



셀로판, 비닐, 제품 등

5. 나뭇잎, 꽃잎, 풀, 천(옷감) 등은 세단하지 마세요.
6. 스테플러, 클립 등은 제거 후 세단하여 주세요.
7. 최초 제품사용시 묻어나오는 윤활유와 종이조각은 칼날보호와 테스트를 위해 사용된 것입니다.  
중고가 아닌 새 제품이니 안심하고 사용하세요.

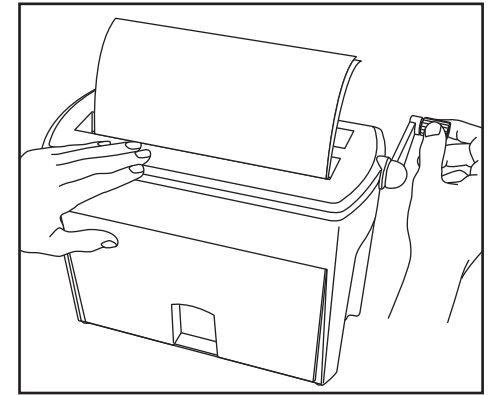
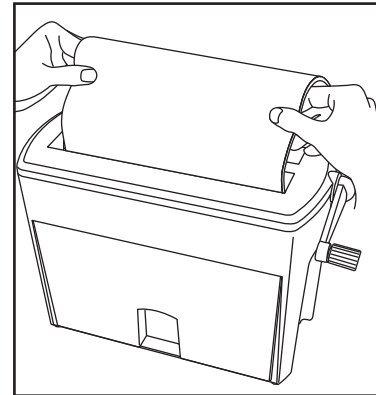
\* 주의사항을 지키지 않을 시 고장의 원인이 됩니다.

\* 보관시에는 직사광선과 습기를 피해주세요.

\* 사용방법을 준수하지 않을 경우 유상수리가 될 수 있습니다.

## 사용 방법

### [문서 세단시]

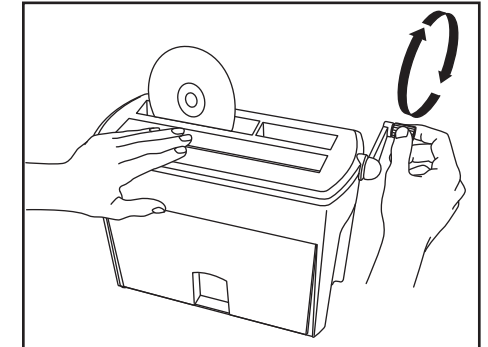
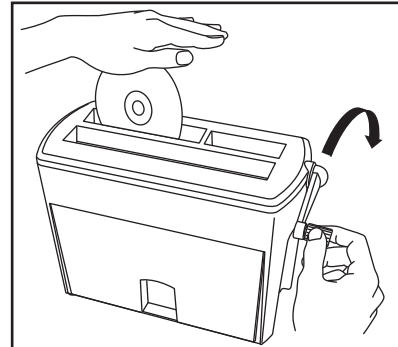


본체를 누른 상태에서 손잡이를 시계 방향으로 돌려 용지가 완전히 세단되면 손잡이 작동을 멈춰 주십시오.

투입 가능 : 폭 220mm, 75g/mm (기준: A4복사용지) 이하의 용지 2매,  
두께 0.25mm 이하의 엽서, DM 등은 1매.

투입 불가능 : 찢거나 습기가 있는 것, 비닐, OHP필름, 접착테이프를 붙인 것,  
의류, 천, 스테이플러, 클립 등은 세단이 불가.

### [CD 세단시]



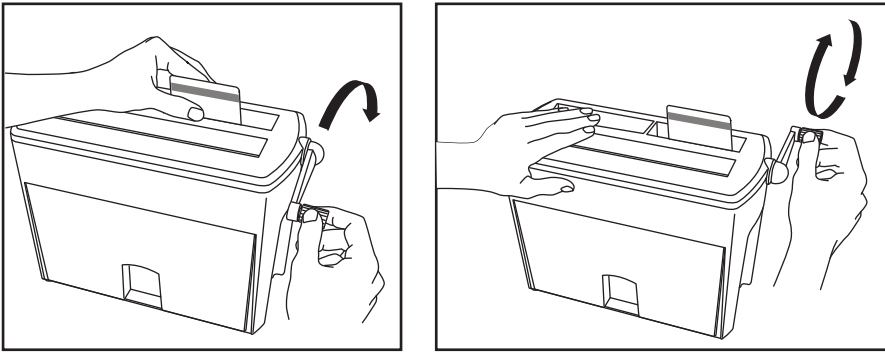
CD를 CD 투입구의 중앙에 수직으로 세워 넣고 손잡이를 시계 방향으로 돌려 CD가 완전히 세단되면 손잡이 작동을 멈춰 주십시오.

투입 가능 : CD, CD-R, CD-RW, DVD 등 직경이 12cm 이하의 디스크 1장.

투입 불가능 : 원형 이외의 것. 접착테이프를 붙인 것, 직경이 12cm를 초과하는 것.

## 사용 방법

### [카드 세단시]

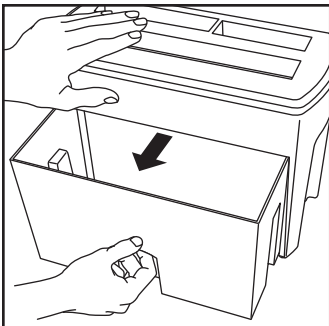


카드를 카드용 투입구의 중앙에 수직으로 세워 넣고 손잡이를 시계 방향으로 돌려 카드가 완전히 세단되면 손잡이 작동을 멈춰 주십시오. [카드 재질이나 표면가공방식에 따라 세단되지 않을 수 있습니다.]

투입 가능 : 폭 85mm, 두께 0.8mm 이하의 플라스틱 재질의 카드 1장.

투입 불가능 : 접착테이프를 붙인 것, 플라스틱 이외 재질의 것.

### [세단물 처리법]

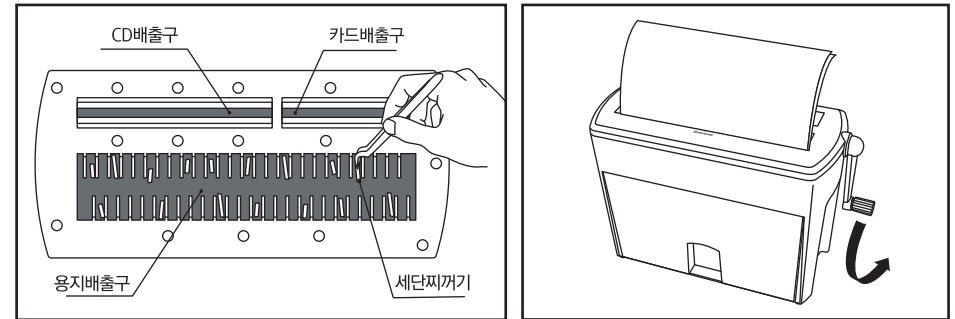


본체에서 파지함을 외부로 빼주세요.

! 파지함을 빼낼 시 본체를 손으로 꼭 잡아 주세요.  
! 세단날 보호를 위해 파지함을 자주 비워 주세요.

\*파지와 폐CD/카드를 분리하여 버려 주세요.\*

## 세단기 유지보수



용지가 세단날에 끼여 손잡이가 움직이지 않을 경우, 손잡이를 반시계 방향으로 돌려 용지를 제거하고 다시 투입구의 중앙에 수직으로 넣어 주세요.  
배출구에 파지 찌꺼기가 많이 끼어 손잡이 조작이 어려우면 핀셋 등으로 제거해주세요.  
제거 시 세단날에 손가락 등이 베이지 않도록 조심하세요.

- 본 제품을 사용자 임의로 분해, 설치, 수리하지 마세요.
- 부드러운 천이나 마른 헝겊으로 닦아 주세요. 오염이 심한 경우, 희석한 중성세제를 묻힌 천으로 1차 손질 후 기기에 세제가 남지 않도록 잘 닦아 주세요.
- 난로 등의 열기구나 수족관, 가습기 등을 제품 아래 또는 가까이에 두지 마세요.
- 딱딱한 물건(망치 등)으로 제품에 심한 충격을 가하지 마세요.
- 제품 내부에 물과 같은 액체 성분이 들어가지 않도록 해주세요. 칼날의 손상위험이 있습니다.



CD/카드, 문서세단모습  
작지만 완벽한 보안! 수동 최다가능 세단기

### <세단기 유지보수>

어떤 세단기든지 최대 세단매수의 50%이내에서 사용하시면 됩니다.  
파지함을 자주 비우고, 칼날 사이를 청소해주시면 고장없이 더 오래 사용할 수 있습니다.