

## 제품보증서

보증기간: 20년 월 일 ~ 20년 월 일 까지  
(구입일로부터 1년)

판매처:

주소:

회사명:

부서:

본사: 유한책임회사 현대오피스      우편번호: 34428  
주소: 대전광역시 대덕구 한밭대로 1176 (중리동 252-1) 현대오피스빌딩  
전화: 1566-3445      팩스: 042-635-2895

### ◆보증규정◆

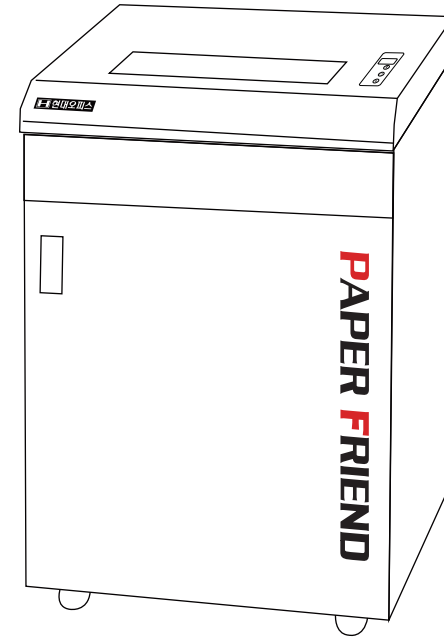
1. 보증기간 개시일은 기기 납품일로부터 시작됩니다. (물품 수령날짜)
2. 보증기간 내에 고객이 정상적으로 사용하던 중 기계의 결함으로 인해 고장이 발생한 경우에만 보상수리를 1년간 해드립니다. (소모성 부품 제외)
3. 아래 사항의 경우에는 무상수리 대상에서 제외됩니다. 유의하시기 바랍니다.  
(무상수리 제외시 유상수리 해드립니다.)
  - ① 첨부된 사용설명서의 설명을 준수하지 않은 사용자의 부주의에 의한 고장
  - ② 고장의 원인이 본 기계 이외의 외부요인에 의한 경우 (천재지변, 정전 등)
  - ③ 고객이 기기를 임의로 개조, 분해하여 발생한 고장일 경우
  - ④ 구입 후 운반이나 이동시의 고장일 경우
  - ⑤ 본 보증서의 제시가 없는 경우
4. 본 보증서는 국내에서만 유효합니다.

### ◆A/S◆

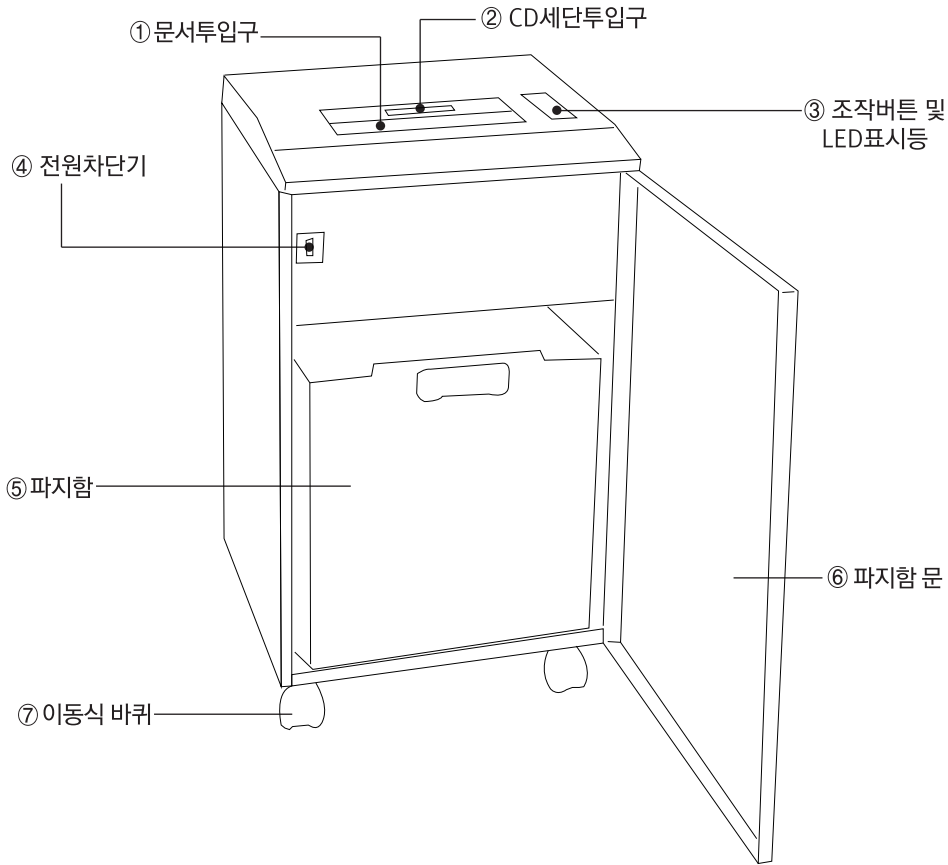
1. 무상수리 보증기간 경과 후의 정기점검 및 고장수리는 수리요청에 의해 실시하며 유상수리를 원칙으로 합니다.
2. AS문의는 현대오피스 AS센터 1566-3445 내선 2번으로 전화주시면 상담 후 AS절차를 안내해 드립니다.
3. 본 품질보증서와 박스, 폼 훼손시 교환 및 환불이 불가합니다.

업무시간: 월요일~금요일(법정공휴일 제외) AM 9:00 ~ PM 6:00  
제품구입 · 소모품 구입 - <http://www.hd2.co.kr>  
현대오피스 고객센터 - 1566-3445

# 현대오피스 문서세단기 사용설명서



제품의 잘못 사용으로 인하여 재산상의 손해 및 상해를 입을 수 있으므로  
제품을 사용하기 전에 반드시 사용설명서를 꼭 읽어주세요.  
설명서를 잘 보관하고 다음 사용자에게 반드시 전달해주세요.  
본 제품은 국내(대한민국)에서만 사용할 수 있습니다.



- ① 문서투입구 : 세단할 문서를 투입합니다.
- ② CD세단투입구 : CD나 카드를 세단할 수 있습니다.
- ③ 조작버튼 및 LED 표시등 : 기기의 작동과 상태를 표시합니다.
- ④ 전원차단기 : 기기의 전원을 ON/OFF 하는 스위치입니다. 사용하지 않을 때에는 꺼주세요.
- ⑤ 파지함 : 세단된 종이가 담겨지는 박스입니다.
- ⑥ 파지함문 : 문이 열리면 안전을 위해 기기 작동이 중단됩니다.
- ⑦ 이동식 바퀴 : 사용하고자 하는 장소로 이동이 가능합니다.

1. 어린이나 유아의 손이 닿지 않는 곳에서 사용해주시고, 기기를 사용하지 않을 시 전원을 꺼주세요.
2. 긴머리, 넥타이, 목걸이, 옷 등을 투입구에서 멀리하세요.  
기기 작동중 투입구 속으로 말려들어갈 경우 역회전버튼을 눌러 천천히 외부로 배출시켜 주십시오.
3. 기기 청소시 가연성 스프레이나 휘발성물질 등을 사용하지 마십시오.  
화재의 원인이 될 수 있습니다.
4. 기기가 작동하지 않거나 결함이 있을 시 직접 제품을 분해하거나 수리하지 마시고 구입하신 판매점에 문의하여 주십시오.
5. 전원스위치를 ON에 둔 상태로 세단하여주시고 긴급상황 발생시 OFF로 전환하면 곧바로 기기작동이 중단됩니다.
6. 세단날 청결을 위해 전원공급 후 15초간 기기를 역회전 시키십시오.  
(파지함을 비운 후 기기는 자동으로 각각 1회씩 정,역회전을 합니다.)
7. 비닐 세단시 칼날에 영커 중대한 고장의 원인이 될 수 있습니다.
8. 기기근처에는 콘센트가 있어야 하고 그 콘센트에 쉽게 접근할수있어야합니다
9. 최대 세단매수의 60% 이내에서 사용하시면 오랜시간 고장없이 사용하실 수 있습니다.

◆제품을 처음 사용하실 때 칼날 등에 묻어나오는 윤활유와 테스트 종이조각은 칼날의 보호와 테스트를 위해 사용된 것 입니다. 중고가 아닌 새 제품이니 안심하고 사용하세요.

서비스 의뢰 전 확인해주세요!

현 상	조치사항
작동하지 않는다	1.전원 플러그가 콘센트에서 빠지지 않았는가?
	2.전원 스위치가 꺼져 있지는 않았는가?
	3.정전이 아닌가?

**경고** 사용자가 분해,수리,개조하지 마십시오.화재나 감전사고가 발생할수 있습니다.본체 내부의 수리는 제품 구입처에 문의 하십시오.

- ① 전원코드는 정격전압에 맞는 콘센트에 연결하여 주십시오.  
본 제품은 220V 전용이므로 사용하실 때 220V인지 확인하여 주십시오.
- ② 기기 앞면에 있는 전원스위치를 켜주십시오.  
● 시작버튼을 누르면 자동세단 상태가 되며 녹색등이 켜집니다.
- ③ 투입구에 세단할 용지를 투입하여주십시오.  
세단기가 자동으로 시작해 세단이 완료되면 자동으로 정지됩니다.
- ④ 작업을 완료하려면 ■ 정지버튼을 눌러 대기모드를 꺼 주신 후 기기 앞면의 전원스위치를 눌러 전원을 차단시켜주세요.

## 제품 주요특징

### 자동 세단 기능

종이를 투입하면 자동으로 칼날이 회전하며 신속하게 세단됩니다.

### 문열림 감지 기능

기기 전면 문이 열리면 자동으로 칼날회전이 멈춥니다.

### 모터온도 과열 감지 기능

종이걸림 등으로 모터의 온도가 상승하면 모터 보호를 위해 자동으로 전원이 차단됩니다.

### 자동 역회전 기능

용지 과투입시 자동 역회전하여 용지를 빼내어 기기를 보호합니다.

### 특수 열처리 칼날

고강도 재질과 특수 열처리 된 칼날 사용으로 내구성이 뛰어나고 마모없이 사용가능합니다.

### 간편성

간결하고 미려한 디자인으로 사무실,영업장,문구점,은행,관광서 등 어떠한 장소에서도 쉽고 간단하게 설치할 수 있으며 이동식 바퀴로 이동이 용이합니다.

전원이 들어 오지 않아요.	전원플러그가 뽑혀 있는지 확인하여 주십시오. 전원차단기가 OFF 상태인지 확인하여 주십시오.
작동이 되지 않아요.	도어열림 또는 파지가득참에 등이 켜졌는지 확인하고 알맞게 조치하여 주십시오.
세단이 되지 않아요.	자동세단 상태(시작버튼에 녹색등이 켜짐)인지 확인하시고, 문서가 작거나 투명할 경우 수동으로 세단하여 주십시오.
기계 소음이 심해요.	설치 바닥이 평평한지, 전압이 220V 이상인지 확인하여 주십시오.
모든 등이 점멸하며 작동이 멈췄어요.	모터과열 또는 모터 이상인 경우입니다. 장시간 사용으로 과열이 발생하면 모든 등이 점멸하며 작동이 중단됩니다. 전원을 내리고 20~30분간 열을 식히게 한 후 다시 전원을 올려 사용하십시오. 과열과 관계없이 모든 등이 점멸하고 작동이 중단된 경우 모터 및 PCB 이상일 수 있으니 AS요청을 하여 주십시오.

- ▶ 본 제품은 220V를 정격전압으로 사용하는 제품입니다.  
표시되어있는 전원, 전압 외에는 사용을 금합니다.  
또한 배선을 변경하지 마십시오. 화재나 감전의 원인이 됩니다.
- ▶ 열에 약한 물건이나 인화물질 근처에서는 사용하지 마십시오.  
화재나 기계고장의 원인이 됩니다.

- ◆ 다음과 같은 장소에서 설치를 피해 주십시오.
- ▶ 조리대나 가습기의 근처 등 화재의 요인이 있는 장소
  - ▶ 가스나 기타 인화물질이 있는 장소

다음과 같은 증상일 경우 세단기를 확인해주세요.

- ▶ 세단력이 약해졌을 때
- ▶ 잡음소리가 증가했을 경우

1. “시작” 버튼을 눌러주세요. 전원이 켜집니다.
2. 2장의 종이 사이에 세단기오일을 “8” 을 그리듯 뿌려주세요.
3. 용지투입구에 오일을 바른 종이를 투입합니다.
4. 2~3초씩 “시작”버튼과 “역회전”버튼을 번갈아가면서 눌러주세요.

\*현대오피스에서 판매하는 오일페이퍼를 사용하시면 간편하게 관리하실 수 있습니다.\*

\*정기적으로 세단기 모터와 칼날의 수명연장을 위해 세단기 윤활제 및 오일을 사용해주세요.

\*항상 본 제품의 최대세단매수를 염두에 두고 사용해주세요.

\*세단한 종이가 축적되어 포화상태일 때 세단하거나 용지걸림이 기계고장의 원인이 될 수 있으므로 파지함을 정기적으로 비워주세요.

\*대부분의 세단기에는 안전장치를 가지고 있지만 파지함을 비우기 전이나 걸린용지를 제거하기 전 사고방지를 위해 코드선을 분리해주세요.

\*연속으로 세단기를 사용하면 세단기의 열이 식기까지 조금 늦어질 수 있습니다.

본 제품의 연속세단시간은 30분 이내입니다. 정해진 연속세단시간이

초과되면 모터를 보호하기 위해 기기의 모든기능들이 중단됩니다.

전원을 끄고 콘센트에서 플러그를 분리 후 1시간 정도 모터가 냉각될 때까지 기다려주세요.

모터가 완전히 냉각된 후 다시 전원을 연결하여 기기를 사용하세요.

### 건조한 날씨에 따른 주의사항!!

겨울철 건조한 날씨로 인해 정전기가 발생하여 세단기 내부에 부착된 적외선 감지센서가 발생오류로 파지함 가득참(FULL)상태로 나타날 수 있습니다. 이런 오류를 방지하기 위해 파지함 봉투를 사용하시거나 수건에 섬유유연제 등을 적셔 파지함 내부를 닦아주시면 감지센서 오류를 예방할 수 있습니다.

모델명	PK-5265K	PK-5275K	PK-5305K	PK-5310K
1회 최대 세단매수	20매 (75g 기준)	26~28매 (75g 기준)	28~30매 (75g 기준)	31~33매 (75g 기준)
최대투입폭	265mm	275mm	305mm	310mm
세단크기	3 x 30mm	3 x 30mm	3 x 30mm	3 x 30mm
파지함 용량	51 ℓ	85 ℓ	95 ℓ	116 ℓ
소비전력	200W	400W	400W	400W
전원	220V / 60Hz	220V / 60Hz	220V / 60Hz	220V / 60Hz
제품사이즈	420 x 400 x 730mm	500 x 500 x 800mm	500 x 500 x 870mm	500 x 500 x 1050mm
제품무게	47kg	70kg	73kg	80kg

세단 가능 종류 : 종이, 신용카드, CD/DVD, 스테플러 심

세단 불가능 종류 : 스티커, 투명필름, 신문지, 젖은종이, 골판지

### 조작부 상세설명



역회전 : 세단 칼날을 수동으로 역회전 시킵니다. 수동 또는 자동 역회전시 황색등이 점멸합니다.



시작 : 시작버튼을 누르면 자동세단 상태가 되며 녹색등이 켜집니다. 다시 한번 누르면 수동세단상태가 되어 칼날이 정회전하며 녹색등이 점멸합니다.



정지 : 칼날의 회전을 정지시킵니다. 정지상태에선 적색등이 들어옵니다.



도어열림 : 전면의 문이 열렸을때 적색등이 들어오며 작동이 멈춥니다. 파지함을 비우고 사용해 주십시오.



파지가득참 : 파지함이 가득차면 적색등이 들어오며 작동이 멈춥니다. 파지박스를 비우고 사용해 주십시오.

※5개의 LED가 모두 점멸한 경우는 모터과열 또는 모터 이상인 경우입니다 5페이지 “문제해결가이드” 를 참고하세요.