

제 품 보 증 서

보증기간 : 20 년 월 일 ~ 20 년 월 일 까지 (구입일로부터 1년)

판 매 처 :

주 소 :

연락처 :

부 서 :

본 사 : 유한책임회사 현대오피스

우편번호 : 34428

주소 : 대전광역시 대덕구 한밭대로 1176 (중리동 252-1) 현대오피스빌딩

전화 : 1566-3445

팩스 : 042-635-2895

◆보증규정◆

1. 보증기간 개시일은 기기 납품일로부터 시작됩니다. (물품수령날짜)
2. 보증기간 내에 고객이 정상적으로 사용하던 중 기계의 결함으로 인해 고장이 발생한 경우에만 무상수리를 1년간 해 드립니다. (소모성 부품 제외)
3. 아래 사항의 경우에는 무상수리 대상에서 제외됩니다. 유의하시기 바랍니다. (무상수리 제외시 유상수리로 진행됩니다.)
 - ① 첨부된 사용설명서의 설명을 준수하지 않은 사용자의 부주의에 의한 고장
 - ② 고장의 원인이 본 기계 이외의 외부요인에 의한 경우 (천재지변, 정전 등)
 - ③ 고객이 기기를 임의로 개조, 분해하여 발생한 고장일 경우
 - ④ 구입 후 운반이나 이동시의 파손이나 고장일 경우
 - ⑤ 본 보증서의 제시가 없는 경우
 - ⑥ 제본용 표지 대신 OHP필름을 사용한 경우
 - ⑦ 제본용 표지를 따로 천공하지 않은 경우
 - ⑧ 1회 권장 천공매수로 천공작업을 하지 않은 경우 (무리한 천공은 고장의 원인입니다.)
4. 본 보증서는 국내에서만 유효합니다.
5. 교환,반품은 제품수령후 7일 이내에 박스파손없는 미개봉 상태일 때 가능합니다.

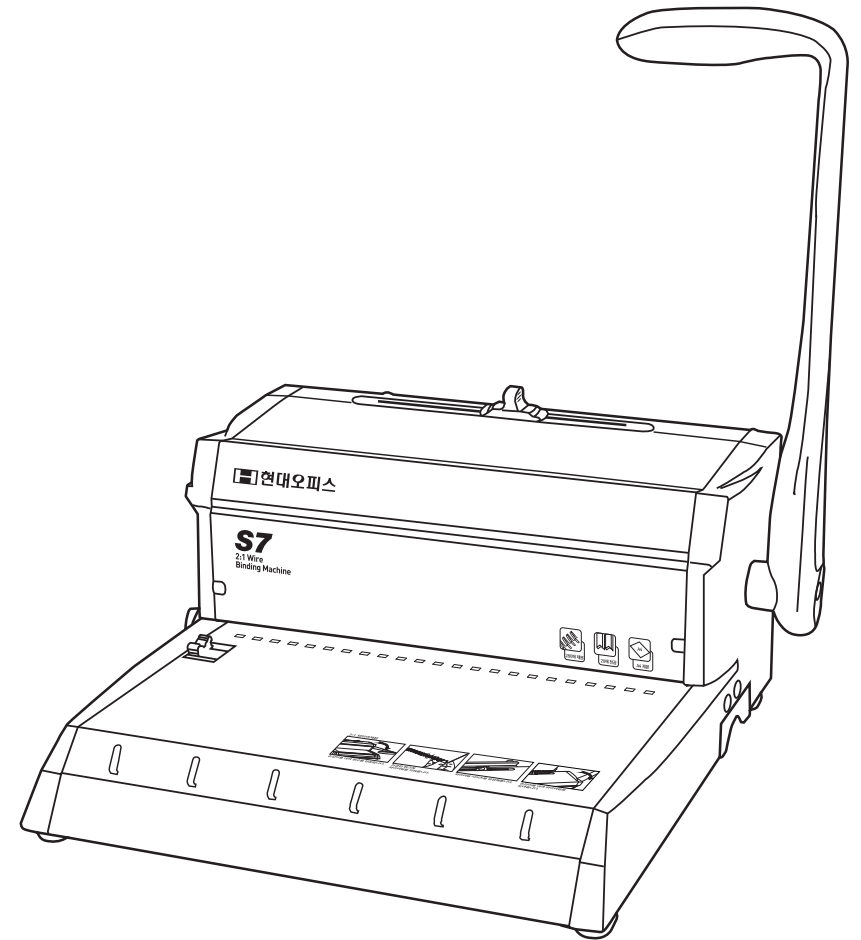
◆A/S 규정◆

1. 무상수리 보증기간 경과 후의 정기점검 및 고장수리는 수리요청에 의해 실시하며 유상수리를 원칙으로 합니다.
2. A/S는 택배이용을 기본으로 합니다.
제품수리를 위해 현대오피스 A/S센터 (1566-3445)로 전화주신 후 CJ택배를 이용하여 제품을 보내주시기 바랍니다. 본 제품은 방문 및 출장 서비스는 지원하지 않습니다.
3. 본 품질보증서와 박스, 폼 훼손시 교환 및 환불이 불가합니다.

자세한 사용방법이나 A/S 관련문의는 홈페이지 www.hd2.co.kr에서 확인해주세요.

현대오피스 와이어링제본기

S6/S7 제품사용설명서



업무시간 : 월요일~금요일 AM 9:00 ~ PM 9:00 / 토요일, 공휴일 AM 9:00 ~ PM 6:00

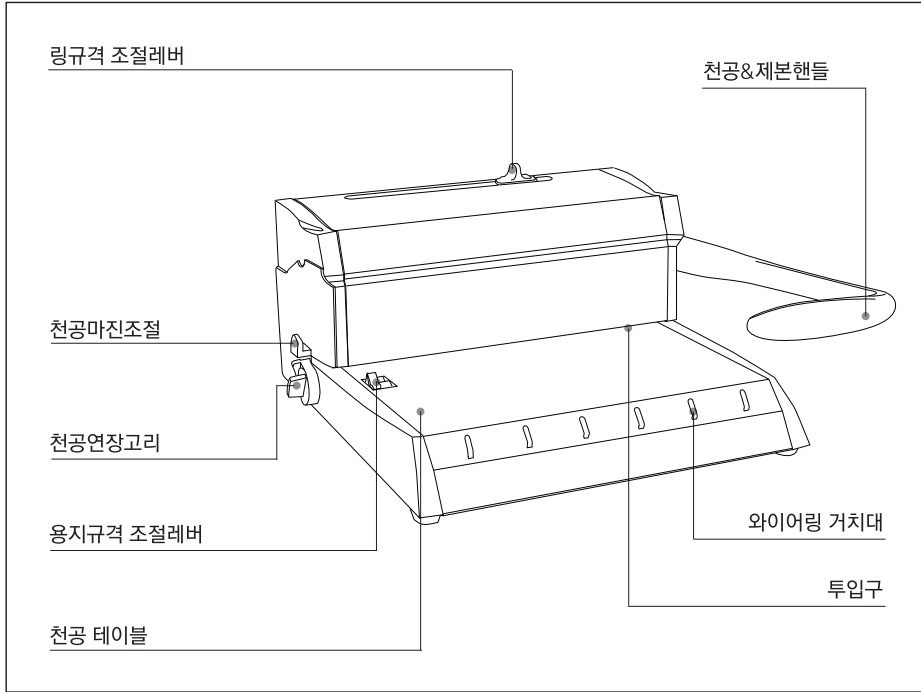
제품구입·소모품구입 : www.hd2.co.kr

현대오피스 고객센터 : 1566-3445

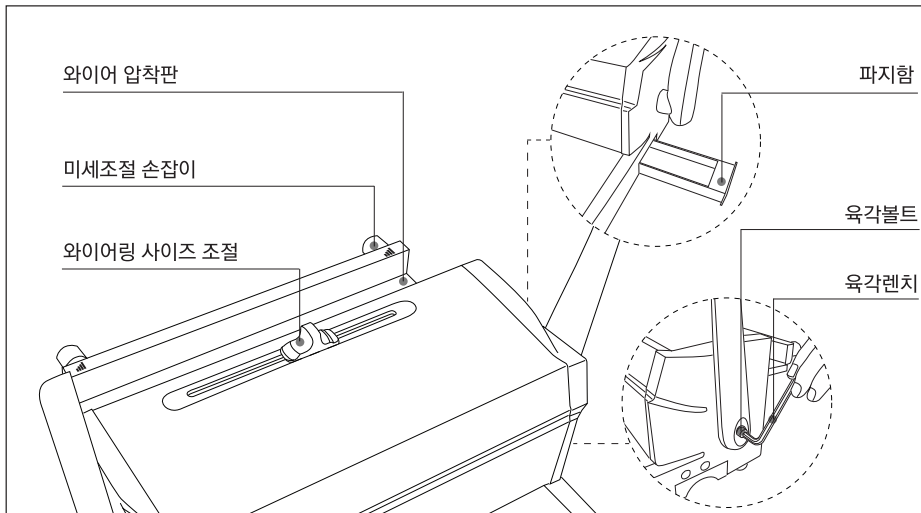
 현대오피스

사무기기 전문기업
 현대오피스

구조 및 부분명칭



제품 세부명칭



소모품 사이즈 규격

◇제본링

링 종류	링 사이즈	제본매수	컬러	포장단위
3:1와이어링	6.4mm	25~45매	검정색/흰색/청색	1박스 100개입
	8mm	35~60매		
	9.5mm	55~75매	검정색/흰색	
	11mm	75~90매	검정색/흰색/청색	
	12.7mm	90~105매	검정색/흰색	
	14.3mm	110~120매	검정색/흰색/청색	
2:1와이어링	16mm	135매 이내	검정색 흰색 청색	1박스 60개입
	19mm	160매 이내		
	22mm	190매 이내		
	25.4mm	220매 이내	검정색/흰색	
	28.5mm	250매 이내		
클릭링	8mm	45매 이내	검정색 흰색	1박스 50개입
	10mm	60매 이내		
	12mm	75매 이내		

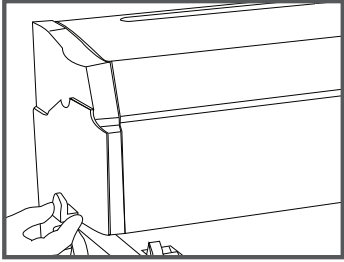
크리스탈링	10mm (70매이내)	12mm (90매이내)	14mm (110매이내)	16mm (130매이내)	18mm (150매이내)	20mm (170매이내)	22mm (190매이내)	24mm (200매이내)	1박스 (1kg)
	26mm (230매이내)	28mm (250매이내)	30mm (270매이내)	32mm (290매이내)	34mm (310매이내)	35mm (320매이내)	36mm (330매이내)	38mm (350매이내)	

*사이즈별로 수량이 다릅니다.

◇제본표지

종류	PVC투명표지	PVC반투명표지	PP 사선투명표지	레자크 종이표지	페스티벌 표지	바이로닉 표지
두께	0.2/0.23/0.3mm	0.23mm	0.5mm	0.23mm	210g	260g
사이즈	A4 / A3 (0.23mm)	A4	A4 / B4 (투명)	A4	A4	A4
컬러	투명	반투명	투명, 흑색, 분홍색, 노랑색, 청색, 녹색, 연두색	아이보리, 청색, 적색	아이보리, 청색, 적색	아이보리, 청색, 적색
포장단위	한박스에 100매씩 포장되어있습니다.					

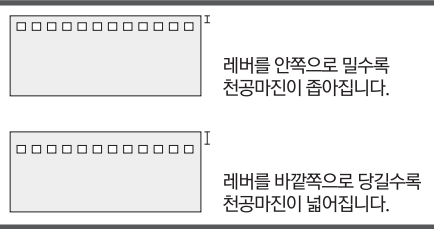
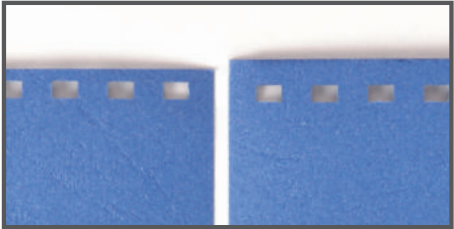
제품 특징



※ S7만 천공마진조절이 가능합니다.

〈천공마진 조절〉

문서 끝단부터 천공할 자리까지 거리를 조절합니다.
제본의 두께와 링의 크기에 따라조절해야 합니다.
레버를 바깥쪽으로 당길수록 천공마진이 넓어집니다.



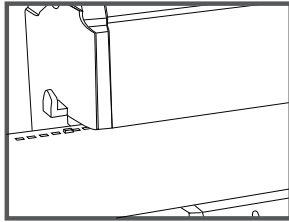
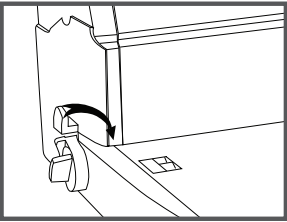
레버를 안쪽으로 밀수록
천공마진이 좁아집니다.

레버를 바깥쪽으로 당길수록
천공마진이 넓어집니다.

▶천공마진이 맞지 않는 경우

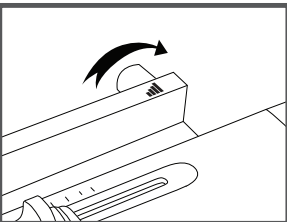
*천공마진이 짧을 경우: 찢어질 우려가 있고 책넘김이 쉬움

*천공마진이 넓을 경우: 책넘김이 어렵고 두꺼운 제본이 불가



〈천공연장고리 사용〉

제품 좌측의 천공연장고리를 돌려
대형사이즈 용지를 천공할 수 있습니다.
(용지를 오른쪽에서 왼쪽으로 옮겨 천공
연장고리에 수평으로 걸어주면 계속해서
천공가능합니다.)

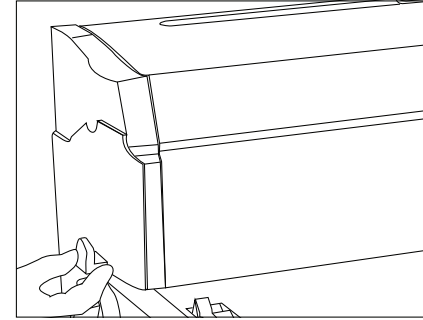


〈미세조절 손잡이〉

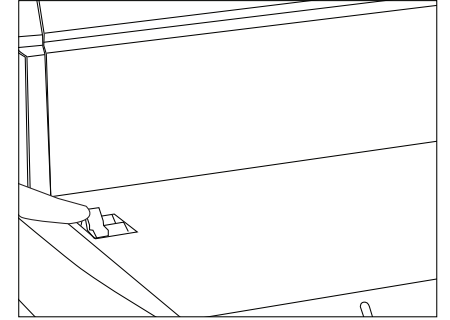
와이어링이 잘 결합되지 않았다면 미세조절 손잡이를 시계방향으로
돌려 벌어진 와이어링을 다시 결합해주세요.

제본 방법

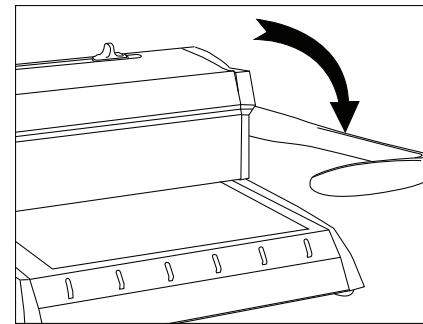
* 제본시 평평한 곳에 놓고 작업하세요*



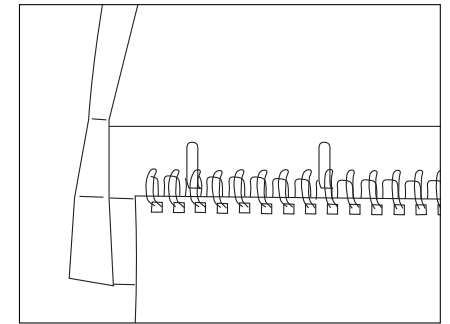
1. 제본할 서류를 준비한 후 제본할 용지에
맞도록 천공마진을 조절해줍니다.(바깥쪽
으로 당길수록 천공마진이 넓어집니다.)



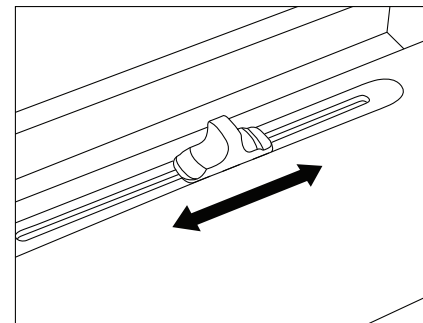
2. 용지규격 조절레버로 원하는 용지규격을
돌려서 설정해 줍니다.



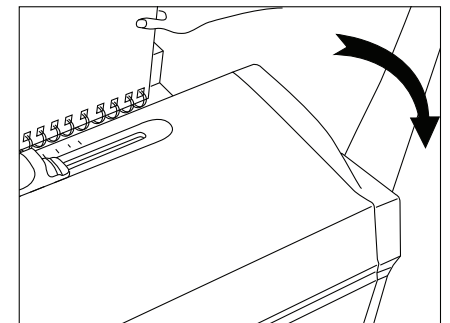
3. 천공할 서류를 가지런히 정리해 문서
투입구에 넣고 핸들을 내려 천공해줍니다.



4. 천공 후 링 거치대에 제본매수에 맞는 링을
걸고 천공한 종이를 걸어줍니다.



5. 링규격 조절레버를 이용하여 해당
링 사이즈로 맞춰줍니다.



6. 와이어 압착판에 제본물이 아래로 향하게끔
올려 놓고 핸들을 내려 제본해 줍니다. (제본이
끝나면 우측의 파지함을 꼭 비워주세요.)

사용시 주의사항

1. 구입후 사용설명서를 꼭 읽고 사용하세요.
2. OHP필름의 사용은 고장의 원인이 되니 제본 전용표지를 사용해주세요.
3. 최대 천공량의 60%이내에서 사용하시면 더 오래 고장없이 사용 가능합니다.
4. 표지는 한장씩 천공해주세요.
5. 파지함(쓰레기통)은 자주 비워야 고장이 없습니다.
6. 제본기 사용시 평평한 바닥이나 책상에서 사용하세요.
7. 원고를 천공하기전 쓰지 않는 종으로 테스트 한번 해주시는게 좋습니다.
8. 제본기를 들어 올릴 때는 상판 및 손잡이가 아닌 하판을 잡고 들어주세요.
9. 문서를 천공할때 종이 이외에 스템플러 심이나 스티커, 이물질 등이 있는지 확인해주세요.
10. 용지의 제본 및 천공하는 것 외에 다른 목적으로 사용하지 마세요.
11. 더 자세한 설명은 www.hd2.co.kr 홈페이지 동영상을 참고하세요.

★제품을 처음 사용하실 때 묻어나오는 윤활유와 테스트 종이조각은 천공날의 보호와 테스트를 위해 사용된 것입니다. 처음 제품 사용전에 5~6회 테스트종이로 윤활유를 제거하시고 사용하십시오. 중고제품이 아닌 새 제품이니 안심하고 사용하세요.★

문제발생과 해결법

문 제 점	이 유	해 결 방 법
천공 도중 갑자기 핸들이 내려가지 않습니다.	종이 조각이나 단단한 다른물질이 천공 칼날 사이에 끼어있다.	찌꺼기와 단단한 종이를 제거해주세요.
	천공할 종이의 양이 너무 많다.	설명서에 따라 종이의 장수를 조절하세요.
종이의 여백이 바르지 못합니다.	종이를 삽입할 때, 기울어지게 삽입하였다.	종이를 꺼냈다가 다시 올바르게 삽입하세요.
	종이 조각이나 단단한 다른물질이 천공 칼날 사이에 끼어있다.	찌꺼기와 단단한 종이를 제거해주세요.
천공된 종이를 고리에 끼울 수 없습니다.	종이가 오래 되었거나 종이의 사이드가 말려있다.	매끄럽고 평평한 종으로 다시 시도해주세요.
종이를 빼내기가 힘듭니다.	천공할 종이의 양이 너무 많다.	설명서에 따라 천공할 종이의 장수를 조절하세요.

제 품 사 양

모 델 명	S6 (3:1와이어링 제본기)	S7 (2:1와이어링 제본기)
1회 천공매수	20매 (PVC기준 2매)	20매 (PVC기준 2매)
최대 제본매수	135매	280매
천 공 수	A4-34홀 / Letter-32홀	A4-23홀 / Letter-21홀
최대 제본규격	A4, 레터용지(미국규격) 및 대형사이즈 용지	
천공마진조절	가능 (2~6mm)	
제품 크기	360×440×190mm	
제품 무게	14.2kg	
기타 기능	미세조절 손잡이, 천공연장고리	

